

# SF|ZL gerilme azaltma plakaları

35 mm otomat raylara, geçmeli



SF|ZL gerilme azaltma plakaları 35 mm otomat raylarında kullanılır.

Bunları kablo, hortum ve iletkenlerin döşeneceği ve gerilmenin azaltılacağı tüm alanlarda kullanabilirsiniz.

Bu model gerilme azaltma plakalarında tip ZL baz alınmakta. Burada takma ayaklar ile 35 mm otomat raylarına ön montaj yapılabilir.

Elektro manyetik arızaları yönlendirmek için EMC sacı ZL|SB-EMC monte edilebilir.



## Teknik datalar

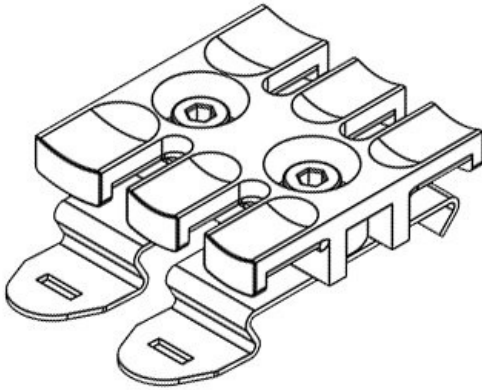
Malzeme	Poliamit Geçmeli ayak: Yay çeliği
Yangın sınıfı	UL94-V0, kendi söner
Isı	-40 C° - 140 C°
Özellikler	silikonsuz, halojensiz
Montaj şekli	Geçirme

## Avantajlar

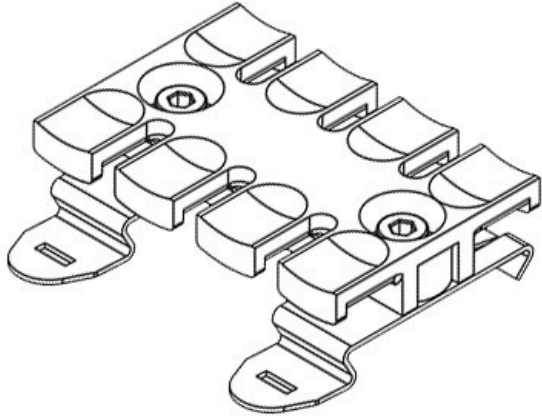
- Gerilme azaltma EN 62444
- Çok basit donatma
- Düşük maliyetli çözüm
- Yüksek yoğunluk
- Çok yönlü kullanım

## Ürün tipleri ve boyutları

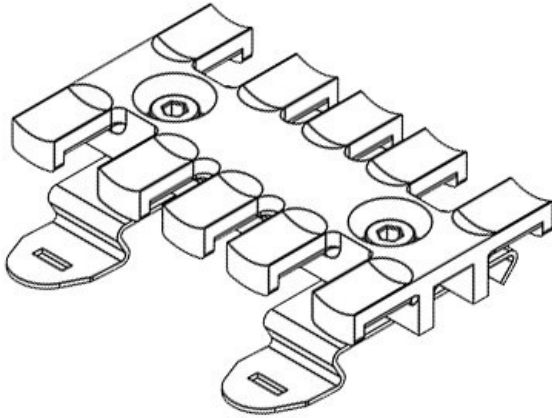
SF|ZL 39



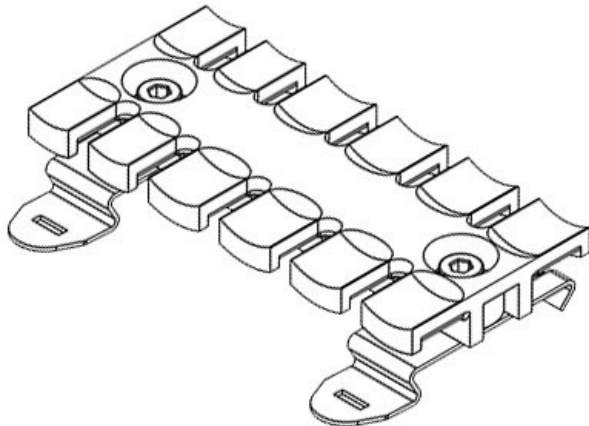
Sipariş No.	<b>32351</b>	Montaj	<b>11,4 mm</b>
EAN	<b>4251269301</b>	yüksekliği	
	<b>247</b>	Diş adetleri	<b>3</b>
Paket içi miktarı	<b>10</b>		
Kablo adet sayısı	<b>3</b>		
Uzunluk	<b>38,5 mm</b>		
Genişlik	<b>51,7 mm</b>		
Yükseklik	<b>16 mm</b>		

**SF|ZL 60**

Sipariş No.	<b>32352</b>	Montaj	<b>11,4 mm</b>
EAN	<b>4251269301</b>	yüksekliği	
	<b>254</b>	Diş adetleri	<b>4</b>
Paket içi miktarı	<b>10</b>		
Kablo adet sayısı	<b>4</b>		
Uzunluk	<b>59,5 mm</b>		
Genişlik	<b>51,7 mm</b>		
Yükseklik	<b>16 mm</b>		

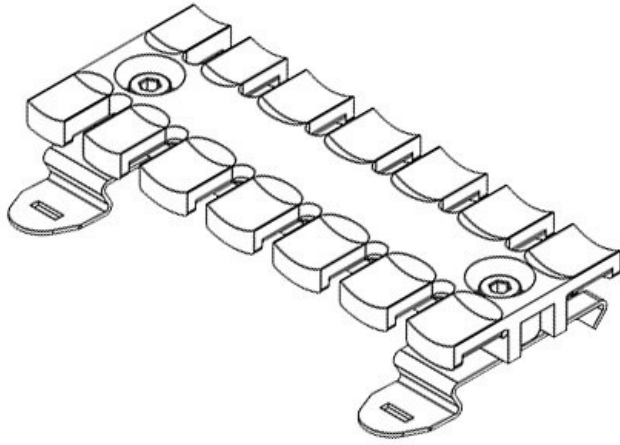
**SF|ZL 70**

Sipariş No.	<b>32353</b>	Montaj	<b>11,4 mm</b>
EAN	<b>4251269301</b>	yüksekliği	
	<b>261</b>	Diş adetleri	<b>5</b>
Paket içi miktarı	<b>10</b>		
Kablo adet sayısı	<b>5</b>		
Uzunluk	<b>69,1 mm</b>		
Genişlik	<b>51,7 mm</b>		
Yükseklik	<b>16 mm</b>		

**SF|ZL 87**

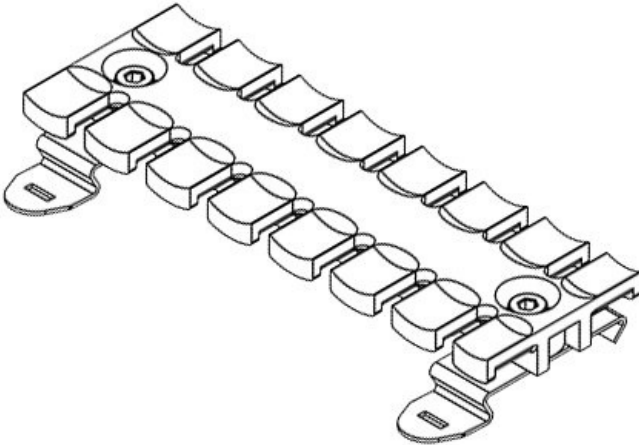
Sipariş No.	<b>32354</b>	Montaj	<b>11,4 mm</b>
EAN	<b>4251269301</b>	yüksekliği	
	<b>278</b>	Diş adetleri	<b>6</b>
Paket içi miktarı	<b>10</b>		
Kablo adet sayısı	<b>6</b>		
Uzunluk	<b>86,5 mm</b>		
Genişlik	<b>51,7 mm</b>		
Yükseklik	<b>16 mm</b>		

SF|ZL 103



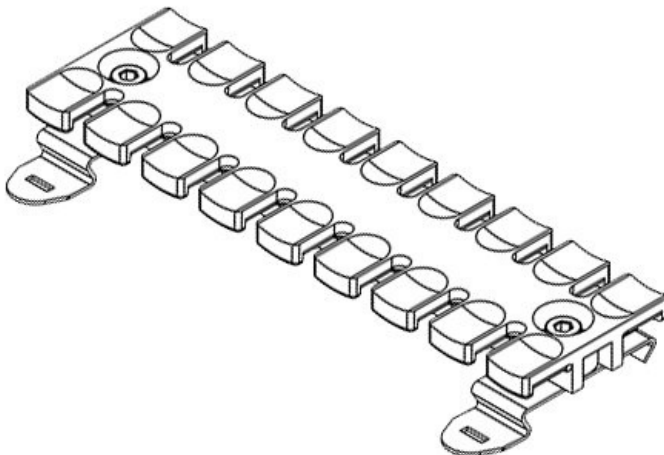
Sipariş No.	<b>32355</b>	Montaj	<b>11,4 mm</b>
EAN	<b>4251269301</b>	yüksekliği	
	<b>285</b>	Diş adetleri	<b>7</b>
Paket içi miktarı	<b>10</b>		
Kablo adet sayısı	<b>7</b>		
Uzunluk	<b>102,5 mm</b>		
Genişlik	<b>51,7 mm</b>		
Yükseklik	<b>16 mm</b>		

SF|ZL 121

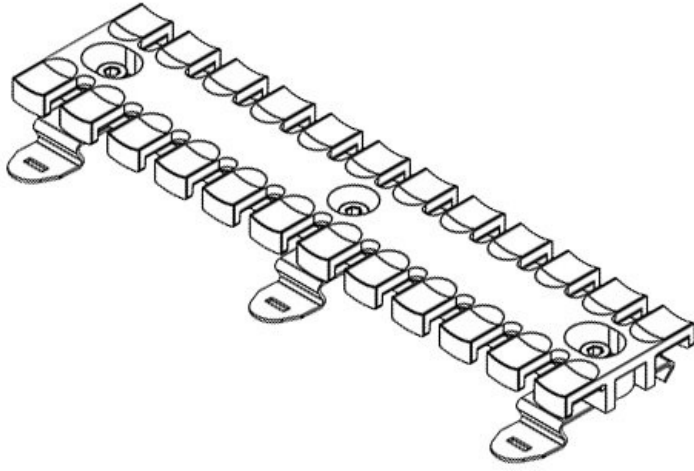


Sipariş No.	<b>32356</b>	Montaj	<b>11,4 mm</b>
EAN	<b>4251269301</b>	yüksekliği	
	<b>292</b>	Diş adetleri	<b>8</b>
Paket içi miktarı	<b>10</b>		
Kablo adet sayısı	<b>8</b>		
Uzunluk	<b>121 mm</b>		
Genişlik	<b>51,7 mm</b>		
Yükseklik	<b>16 mm</b>		

SF|ZL 140



Sipariş No.	<b>32357</b>	Montaj	<b>11,4 mm</b>
EAN	<b>4251269301</b>	yüksekliği	
	<b>308</b>	Diş adetleri	<b>9</b>
Paket içi miktarı	<b>10</b>		
Kablo adet sayısı	<b>9</b>		
Uzunluk	<b>139,5 mm</b>		
Genişlik	<b>51,7 mm</b>		
Yükseklik	<b>16 mm</b>		



Sipariş No.	<b>32358</b>	Montaj	<b>11,4 mm</b>
EAN	<b>4251269301</b>	yüksekliği	
	<b>315</b>	Dış adetleri	<b>12</b>
Paket içi miktarı	<b>10</b>		
Kablo adet sayısı	<b>12</b>		
Uzunluk	<b>180 mm</b>		
Genişlik	<b>51,7 mm</b>		
Yükseklik	<b>16 mm</b>		

**icotek**<sup>®</sup>  
smart cable management